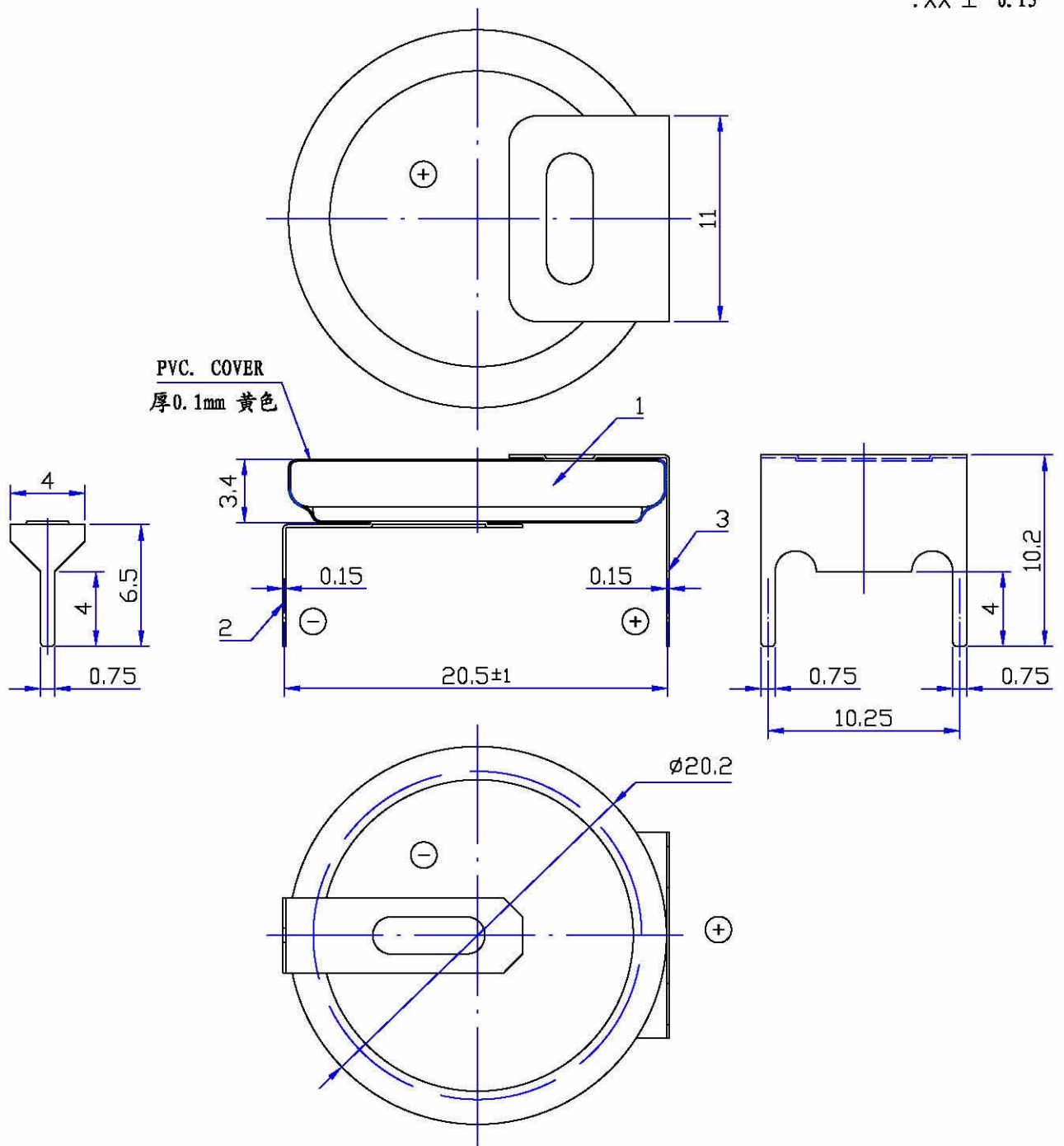


修订号		修订说明		签名	
-----	--	------	--	----	--

其余未标注公差:  
X ± 0.5  
.X ± 0.5  
.XX ± 0.15



3	Li-C(+)	正极焊片	1	不锈钢镀镍	18.5 × 11 × 0.15	客户
2	Li-B(-)	负极焊片	1	不锈钢镀镍	19 × 4 × 0.15	
1	CR2032	锂锰扣式电池	1			确认
序号	代号	名称	数量	材料	备注	签名

<b>投影方式</b> 	版次	<b>CR2032FTH35</b>			拟制	
	A/0				审核	
	共 1 页	编号	DRAFT 1		批准	
	第 1 页	比例	3:1		威马电池实业(深圳)有限公司	
	单位	mm				